

Наименование параметра	Значение																							
Наименование																								
Обозначение																								
Рисунок																								
Наличие прижимного ролика																								
Наличие конечного выключателя																								
Диаметр каната, мм																								
Количество слоев намотки каната																								
Канатоемкость, м																								
Макс. тяговое усилие на 1 слое, даН																								
Макс. тяговое усилие на 2 слое, даН																								
Макс. тяговое усилие на 3 слое, даН																								
Макс. тяговое усилие на 4 слое, даН																								
Макс. тяговое усилие на 5 слое, даН																								
Макс. тяговое усилие на 6 слое, даН																								
Макс. скорость наводки каната на 1 слое, м/мин																								
Макс. скорость наводки каната на 2 слое, м/мин																								
Макс. скорость наводки каната на 3 слое, м/мин																								
Макс. скорость наводки каната на 4 слое, м/мин																								
Макс. скорость наводки каната на 5 слое, м/мин																								
Макс. скорость наводки каната на 6 слое, м/мин																								
Тип гидромотора																								
Рабочий объем гидромотора, см ³																								
Максимальный расход рабочей жидкости, л/мин																								
Перепад давления рабочей жидкости в контуре изделия, при котором обеспечивается максимальное усилие, МПа																								
Максимальное давление рабочей жидкости на входе, МПа																								
Максимальное давление в линии дренажа, МПа																								
Тормозной момент, Нм																								
Давление растормаживания, МПа																								
Максимальное давление в линии тормоза, МПа																								
Передаточное число редуктора																								
Группа классификации ISO 4301																								
Класс использования ISO 4301																								
Режим нагружения ISO 4301																								
Кэффициент распределения нагрузки (Km) ISO 4301																								
Общая продолжительность использования (ресурс), ч																								
Масса, кг, ±10%																								

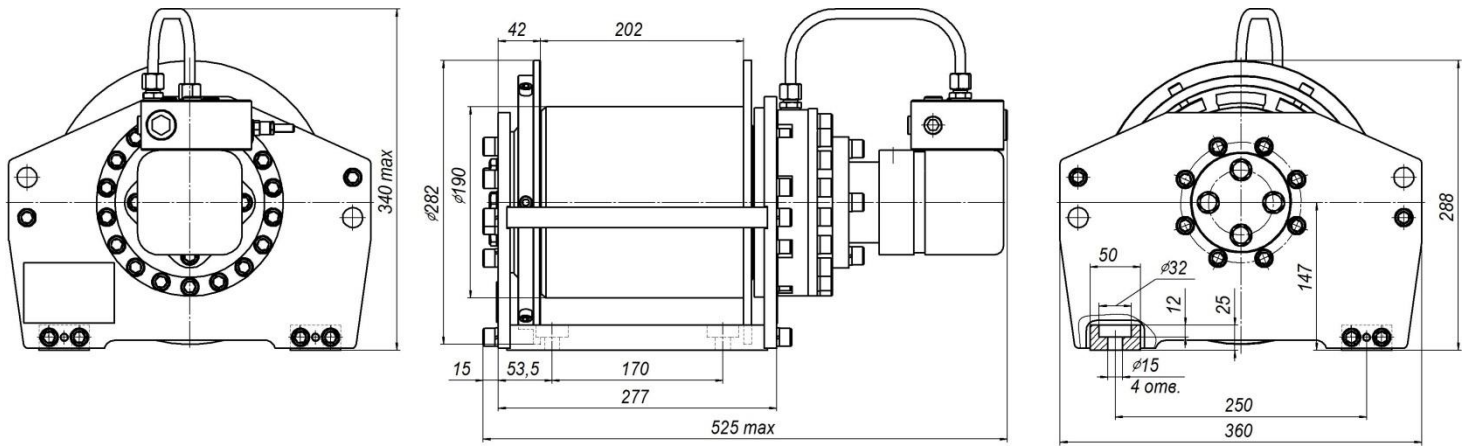


Рисунок 1 – Общий вид, габаритные и присоединительные размеры

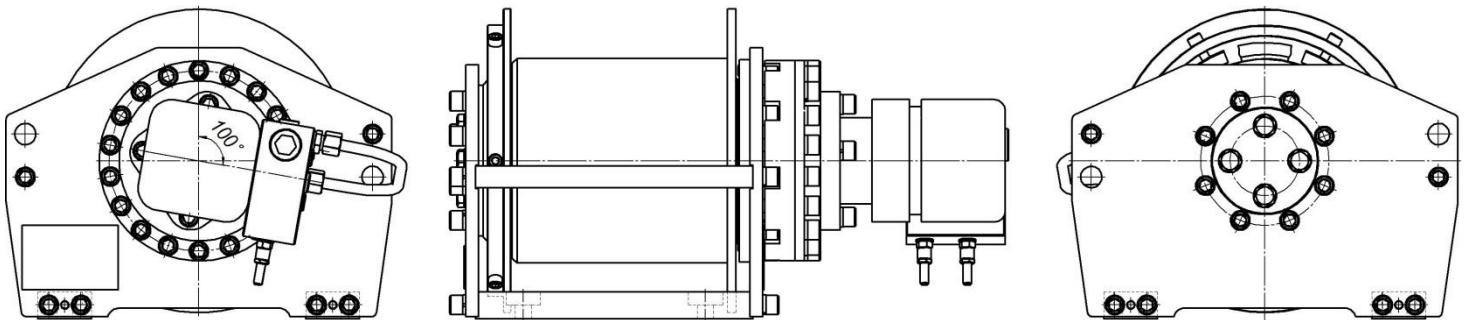


Рисунок 2 – Общий вид, габаритные и присоединительные размеры
Остальное см. Рис. 1

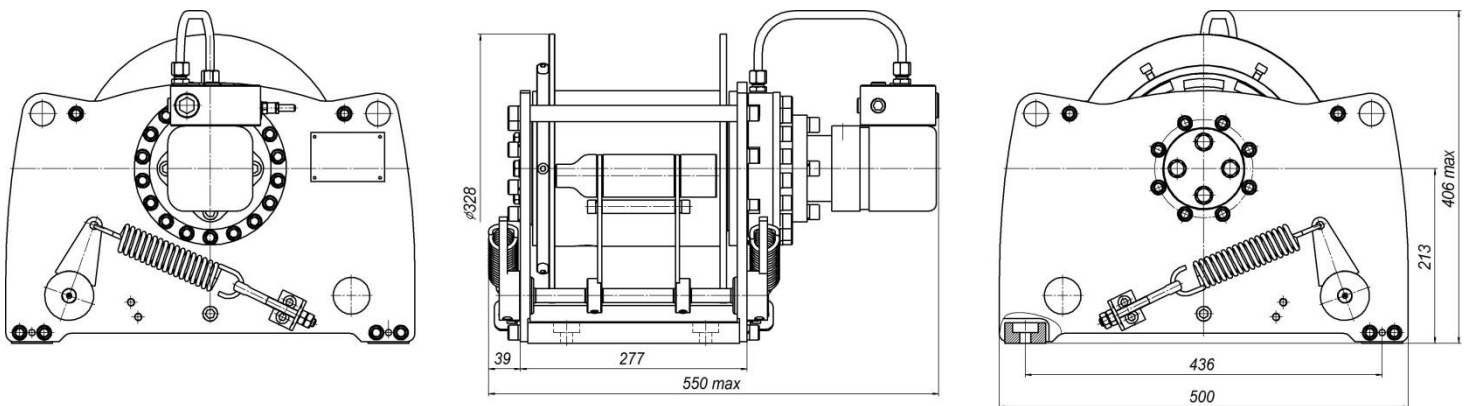


Рисунок 3 – Общий вид, габаритные и присоединительные размеры
Остальное см. Рис. 1

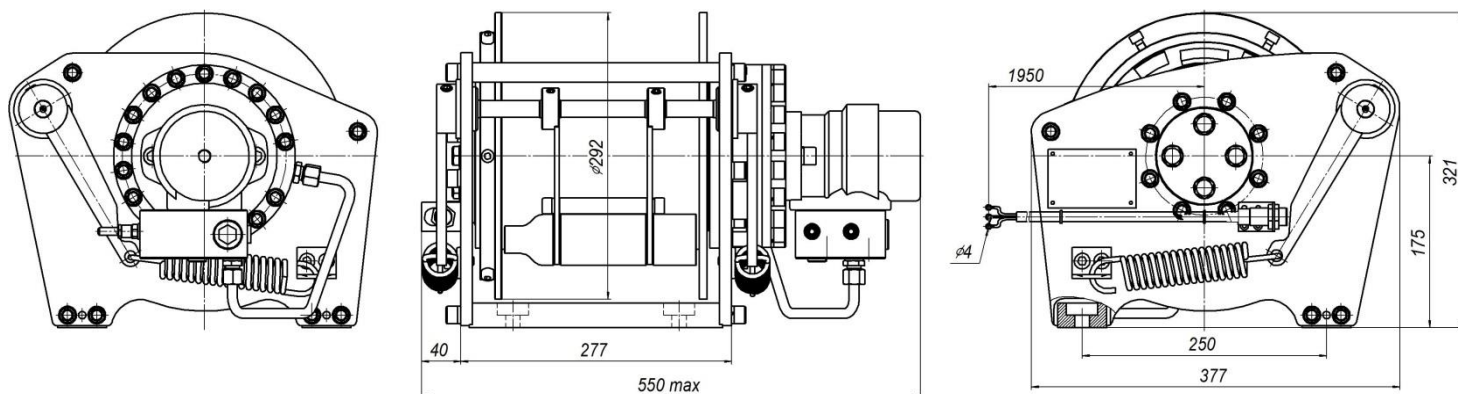


Рисунок 4 – Общий вид, габаритные и присоединительные размеры
Остальное см. Рис. 1

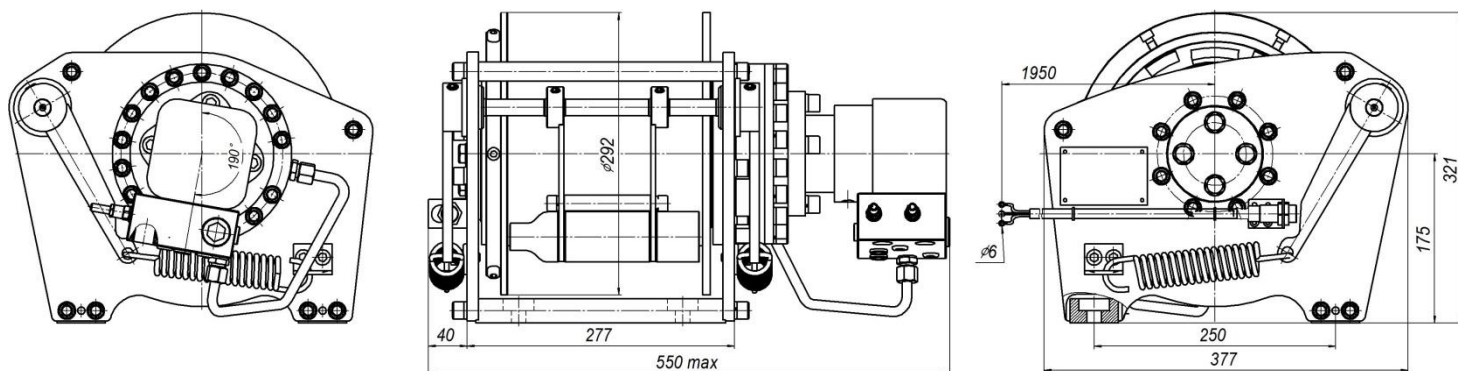


Рисунок 5 – Общий вид, габаритные и присоединительные размеры
Остальное см. Рис. 1

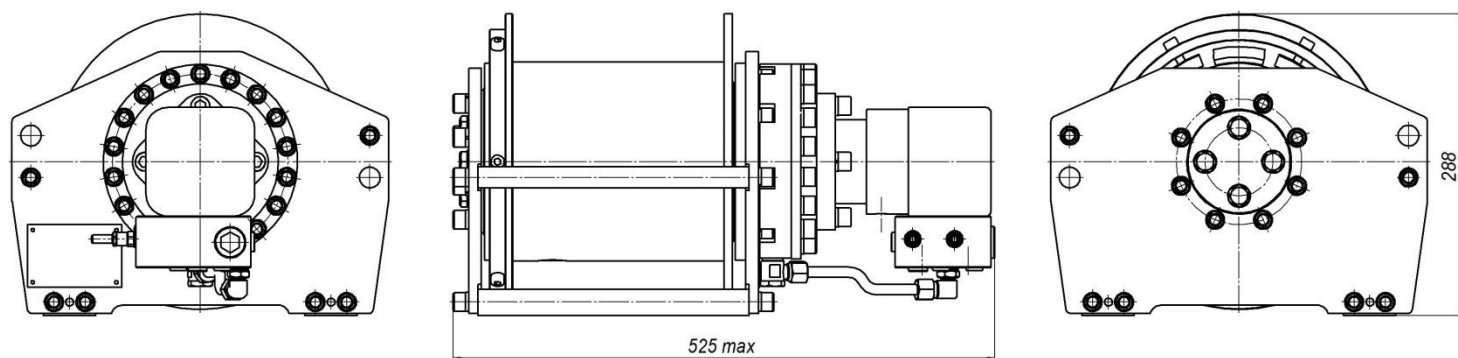


Рисунок 6 – Общий вид, габаритные и присоединительные размеры
Остальное см. Рис. 1